



**L.S. Bilodeau**<sup>INC.</sup>  
FABRICATION DE PRODUITS EN ACIER

RBO: 8344-0651-57

# Le système de chauffage au BOIS



Chaudières extérieures | Fournaises | Chaudières intérieures



**L.S. Bilodeau**<sup>INC.</sup>  
FABRICATION DE PRODUITS EN ACIER

Équipements d'érablière | Chauffage et ventilation  
Chauffe-piscines | Équipements inox sur mesure

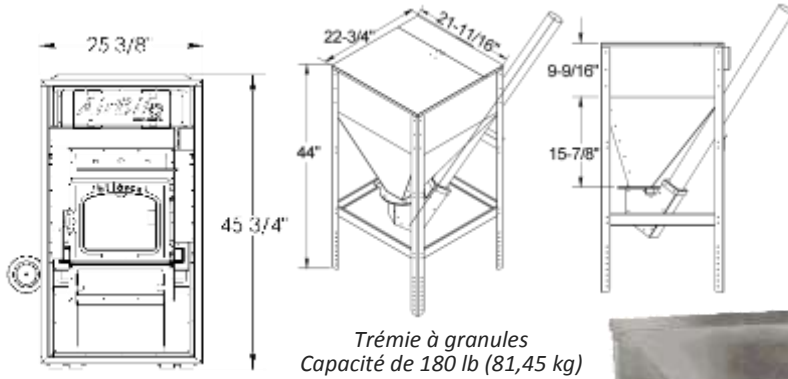
Saint-Éphrem : 418 484-2013 | Neuville : 418 876-0006 | [lsbilodeau.com](http://lsbilodeau.com)

**PORTES OUVERTES** Annuelles  
**VEN-SAM-DIM !**  
Long week-end de mai  
281 route 108 Est  
St-Éphrem-Beauce, QC G0M 1R0  
418 484-2013



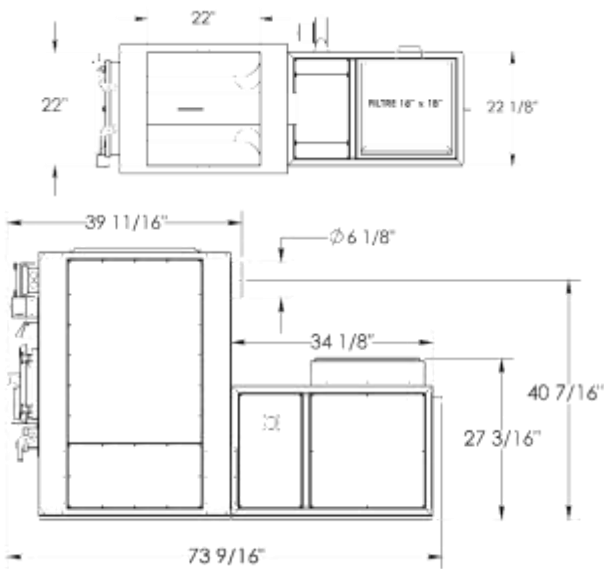
Chauffage à air chaud

Option BOIS-GRANULES



## AirBils

Modèle bois-granules  
ou tri-énergie  
bois-granules-électrique



**CHAUFFAGE À AIR CHAUD**

# Le système de chauffage central à l'AIR CHAUD



Caisson de ventilation standard ou

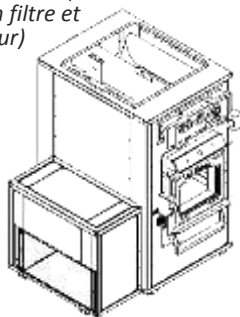
## Bois - biénergie - tri-énergie



# AirBilo

Modèle standard bois ou biénergie bois-électrique

OPTION installation Caisson annexe (sans la section filtre et ventilateur)



### Confort de l'air pulsé

- Technologie sans fumée\*
- Innovation environnementale (plus de 40 % d'économie de bois)
- **AirBilo** : 250 000 BTU - 3 500 pi<sup>2</sup>
- **AirBilo PLUS** : 350 000 BTU - 4 500 pi<sup>2</sup>
- Haute efficacité, jusqu'à 83%
- Branchement rapide avec connecteurs Molex
- Diamètre de cheminée recommandé : 6"
- Longueur maximale des bûches : **AirBilo** : 24" (61 cm) **AirBilo PLUS** : 26" (66 cm)

### Options

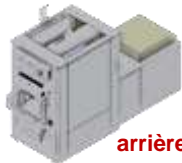
- ✓ Biénergie bois-électrique (16,5 ou 22 kW)
- ✓ Biénergie bois-granules
- ✓ Tri-énergie bois-granules-électrique
- ✓ Conduits de ventilation (plénums)
- ✓ Serpentin pour eau domestique
- ✓ Bruleur de braises
- ✓ Ensemble pour programme Novoclimat<sup>MD</sup>
- ✓ Installation annexe
- ✓ Base «racking» de surélévation ajustable jusqu'à 9" ou 18" (23 ou 46 cm) acier galvanisé ou inoxydable

\* Sans fumée après approximativement 10 minutes si l'allumage est fait selon les recommandations du fabricant.



Ensemble d'entretien inclus à l'achat :  
Pelle à cendres, tisonnier et grattoir  
(nettoyage des tuyaux d'échangeur de chaleur)

### Choix d'installation du caisson de ventilation :



Dimensions	AirBilo			AirBilo PLUS		
	L	P	H	L	P	H
Section fournaise	25-3/8"	39-3/4"	45-3/4"	29-5/8"	41-3/4"	48-1/2"
Boîtier de ventilation	22-3/8"	34-1/8"	27-3/4"	idem		
Chambre de combustion	19"	25"	15"	25-1/4"	28-3/8"	21-5/8"
Ouverture de porte	13"	-	10-1/2"	16-1/8"	-	12-3/8"



## CHAUFFAGE À AIR CHAUD





# Le système

## de chauffage central à l'AIR CHAUD

Technologie **bilovox** sans fumée\*



# AirBilo plus

## CHAUFFAGE À AIR CHAUD



par/by L.S. Bilodeau inc.

### NOUVEAU

### Et PLUS de confort

pour chauffer jusqu'à 4 500 pi<sup>2</sup> de superficie.

- Technologie sans fumée\*
- Innovation environnementale; plus de 40 % d'économie de bois
- **AirBilo PLUS** 350 000 BTU
- Haute efficacité (jusqu'à 83%)
- Branchement rapide-connecteurs Molex
- Longueur maximale du bois : 26" (66 cm)
- Options
  - ✓ Biénergie ou triénergie
  - ✓ Base de surélévation acier galvanisé ou acier inoxydable jusqu'à 9" ou 18" (23 cm ou 46 cm)
  - ✓ Conduits de ventilation (plénums)
  - ✓ Serpentin pour eau domestique
  - ✓ Brûleur de braises
  - ✓ Programme Novoclimat<sup>MD</sup>
  - ✓ Installation annexe

### au bois

Bois-électrique | Bois-granules  
Bois-granules-électrique



**AirBilo**  
Modèle régulier



**AirBilo plus**



# AirBilo plus

par/by L.S. Bilodeau inc.

Choix d'installation du caisson de ventilation :



Arrière

Gauche

Droite

\* Sans fumée après approximativement 10 minutes si l'allumage est fait selon les recommandations du fabricant.

### NOUVEAU

## AirBilo PLUS

**PLUS** grande chambre de combustion  
**PLUS** grande porte  
**PLUS** profonde  
**PLUS** haute



## CHAUFFAGE A AIR CHAUD





**L.S. Bilodeau** INC.  
FABRICATION DE PRODUITS EN ACIER

**AirBils**

Chauffage à air chaud

Installation



**CHAUFFAGE À AIR CHAUD**



SPÉCIFICATIONS	AirBilo			AirBilo PLUS
	Bois		Bois - GRANULES	Bois
Type de combustible	Bois		Bois - GRANULES	Bois
Capacité de chargement	Jusqu'à 50 lb (23 kg)		Idem <i>(même que modèle au bois)</i>	Jusqu'à 65 lb (29,5 kg)
Puissance	250 000 BTU – 95 000 BTU/h basé sur 39 lb de bois et l'option bruleur de braise		250 000 BTU – 85 000 BTU/h basé sur 39 lb de bois et l'option bruleur de braise	350 000 BTU – 125 000 BTU/h basé sur 39 lb de bois et l'option bruleur de braise
Superficie	Jusqu'à 3 500 pieds carrés		Idem <i>(même que modèle au bois)</i>	Jusqu'à 4 500 pieds carrés
Type d'appareil	À air pulsé (air chaud)		idem	idem <i>(même que modèle AirBilo)</i>
Construction	Acier		idem	idem <i>(même que modèle AirBilo)</i>
Finition extérieure	Acier inoxydable		idem	idem <i>(même que modèle AirBilo)</i>
Dimensions extérieures (section fournaise seulement)	25-3/8" L x 39-11/16" P x 45-3/4" H (65 cm L x 101 cm P x 116 cm H)		idem	29-35/8" L x 41-3/4" P x 48-1/2" H (75 cm L x 106 cm P x 123 cm H)
Dimensions extérieures (section boîtier ventilation seulement)	22-1/8" L x 34-1/8" P x 27-3/16" H (56 cm L x 87 cm P x 69 cm H)		idem	idem <i>(même que modèle AirBilo)</i>
Diamètre du tuyau d'évacuation recommandé	6" (paroi simple à 18" du mur combustible et paroi double à 6" du mur combustible)		idem	idem <i>(même que modèle AirBilo)</i>
Type de cheminée	Isolée 2 100 °F (1 150 °C)		idem	idem <i>(même que modèle AirBilo)</i>
Diamètre de cheminée recommandé	6"		idem	idem <i>(même que modèle AirBilo)</i>
Dimensions de la chambre à combustion	19" L x 25" P x 15" H (48 cm L x 64 cm P x 38 cm H)		idem	25-1/4" L x 28-7/8" P x 21-5/8" H (64 cm L x 73 cm P x 55 cm H)
Longueur maximale du bois	24" (61 cm)		idem	26" (66 cm)
Dimensions de l'ouverture de la porte	13" L x 10-1/2" H (33 cm L x 26,7 cm H)		idem	16-1/16" L x 12-3/16" H (41 cm L x 33 cm H)
Dimensions du tiroir à cendres	11-3/4" L x 27-1/4" P x 4-1/4" H (30 cm L x 69 cm P x 11 cm H)		idem	idem <i>(même que modèle AirBilo)</i>
Dégagement minimum devant	48" (122 cm)		idem	idem <i>(même que modèle AirBilo)</i>
Dégagement minimum arrière	12" (30 cm)		idem	idem <i>(même que modèle AirBilo)</i>
Dégagements minimum côtés	Côté 1 (un) : 24" (61 cm) Côté 2 (deux) : 6" (15 cm) du côté fournaise		idem	idem <i>(même que modèle AirBilo)</i>
Dégagement minimum dessus	25"		idem	idem <i>(même que modèle AirBilo)</i>
Dégagements minimum plancher	Non combustible : 16" avant porte et 8" chaque côté		idem	idem <i>(même que modèle AirBilo)</i>
Dégagement minimum plénum	1 <sup>re</sup> 72 pouces (183 cm) 4" avec pare-chaleur ou 6" sans pare-chaleur		idem	1 <sup>re</sup> 72 pouces (183 cm) 6" AVEC pare-chaleur obligatoire
Dégagement minimum conduit «duct»	1"		idem	idem <i>(même que modèle AirBilo)</i>
Dégagement minimum entreposage combustible	18" de la porte de la fournaise		idem	idem <i>(même que modèle AirBilo)</i>
Poids fournaise SEULE (caisson non inclus)	495 lb (225 kg) approximativement		idem	525 lb (238 kg) approximativement
Dimensions du filtre	18" x 18" x 1" ou 2" ou 4" (46 x 46 x 2,5 ou 5 ou 10,2 cm)		idem	idem <i>(même que modèle AirBilo)</i>
Localisation de la section ventilation	Arrière, gauche ou droit		idem	idem <i>(même que modèle AirBilo)</i>
Puissance ventilateur	1/3 hp, 3 vitesses, 5 ampères, 1 200 PCM		idem	idem <i>(même que modèle AirBilo)</i>
Watts et Volts	< 0,6 kW *, 120Vac, 60 Hz *		< 1,44 kW *, 120Vac, 60 Hz *	< 0,6 kW *, 120Vac, 60 Hz *
Total ampères	< 5 ampères *		< 12 ampères *	< 5 ampères *
Max. CKT BKR (disjoncteur)	15 ampères *		15 ampères *	15 ampères *
Normes d'essais – pollution/sécurité	Approuvée selon les normes CSA/B415		CSA/B415	En instance d'approbation
Émissions de particules	Moyenne de 0.061 gr/Mj		Moyenne de 0.122 gr/Mj	En instance d'approbation
<b>OPTIONS Biénergie (bois-électricité) ou Tri-énergie (bois-granules-électricité)</b>				<b>Options AirBilo PLUS</b>
<b>Modèles</b>	<b>Volts</b>	<b>Amp</b>	<b>Disjoncteur</b>	
AirBilo -16.5 kW	120/240	75	100	idem <i>(même que modèle AirBilo)</i>
AirBilo -22 kW	120/240	105	125	idem <i>(même que modèle AirBilo)</i>
<b>Autres OPTIONS</b>				<b>Autres options AirBilo PLUS</b>
Bruleur de braise		✓	Inclus dans l'ensemble pour granules	✓
Conduit de ventilation «duct»		✓		✓
Serpentin pour eau domestique		✓		✓
Ensemble prise d'air frais		✓		✓
Ensemble pour programme Novoclimat <sup>MD</sup>		✓		✓
Support «rack» de surélévation acier galvanisé ou acier inoxydable	Ajustable jusqu'à 9" ou 18"		idem	Ajustable jusqu'à 9" ou 18"
Caisson installation annexe		✓		✓
Filtre 18" x 18"	Jetable ou Maxi Pleat		idem	Jetable ou Maxi Pleat
Cheminée préfabriquée 2100°F		✓		✓
Raccords de cheminée		✓		✓

\*Option élément électrique : se référer à la plaque d'homologation sur le module pour les Watts, Volts, Ampères et dimensionnement du disjoncteur principal.

## CHAUFFAGE À AIR CHAUD



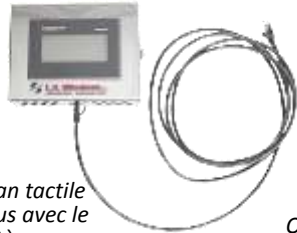
# Le système

## de chauffage central à l'AIR CHAUD

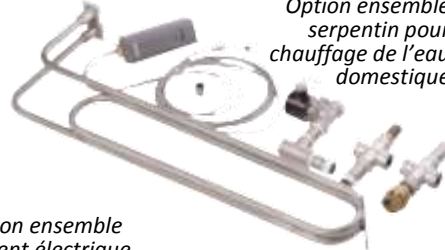
Options et accessoires



Écran tactile inclus avec le système aux granules



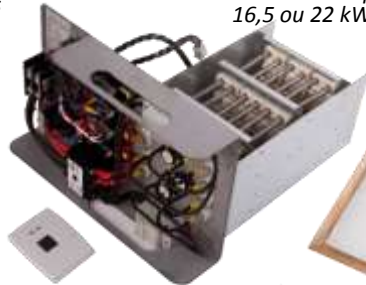
Option ensemble élément électrique 16,5 ou 22 kW



Option ensemble serpentin pour chauffage de l'eau domestique



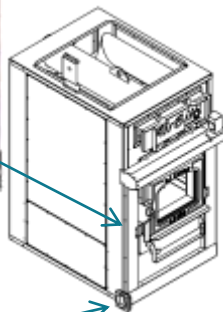
Option pour programme Novoclimat<sup>MD</sup>



Filtre 18" x 18" Jetable ou Maxi Pleat



Adaptateur de départ plénum d'air chaud ou froid avec ou sans tuyau



AirBilo recommandé 6" Cheminées isolées 2 100 °F et raccords de cheminée



Option ensemble brûleur de braise pour AirBilo ou AirBilo PLUS au bois ou biénergie



Chapeau de cheminée sur mesure (brique) Modèle chapeau chinois aussi disponible



Support «racking» de surélévation acier galvanisé ou inoxydable ajustable jusqu'à 9" ou 18"



Section surélévation fournaise

Section surélévation saison inclus. Position arrière fournaise (illustrée) ou l'un des côtés fournaise

Nous fabriquons les plénums d'air chaud ou froid sur mesure pour vous (voir page suivante)

CHAUFFAGE A AIR CHAUD





# Le système



Options et accessoires

## de chauffage central à l'AIR CHAUD



**Chaud :**  
départ 22" x 22"  
conduits 18" x 8"

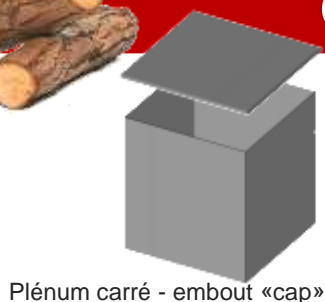
**Froid :**  
départ 18" x 18"  
conduits 14" x 8"  
**Galvanisé**



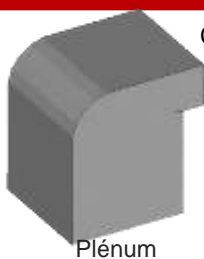
«Adapter»  
de départ  
AIR FROID  
avec ou sans trou



## CONDUITS «duct» DE VENTILATION



Plénum carré - embout «cap»



Plénum

Canevas jaune air froid



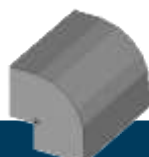
Canevas gris air chaud



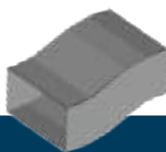
Réduit droit ou réduit centré



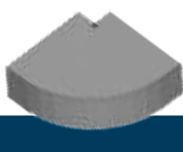
Ventilation 5" galvanisé ou flexible aluminium



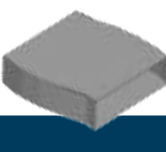
Coude d'élevation 90°



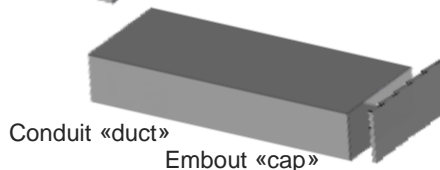
Élévation courbe



Déviation 90°



Déviation courbe



Conduit «duct»  
Embout «cap»

Clavette  
Z-barre



## CHAUFFAGE À AIR CHAUD



# Le système

## de chauffage central à l'EAU CHAUDE



bois - biénergie installation intérieure

**bilovox LS150**

par/bv L.S. Bilodeau inc.

Modèle au bois  
Finition acier  
inoxydable

Avec ou sans plancher radiant

Chauffer jusqu'à 3 500 pi<sup>2</sup>

- Technologie sans fumée\* (93% moins d'émissions)
- Innovation environnementale (plus de 35 % d'économie de bois)
- **150 000 BTU**
- Haute efficacité, jusqu'à 83%
- Chauffage de l'eau domestique
- Appareil sous pression (30 psi)
- Diamètre de cheminée recommandé : 6"
- Longueur maximale des bûches : 18" (46 cm)



Modèle biénergie  
Finition acier peint  
cuvré (bourgogne)



### Installation à l'intérieur

#### Options LS150

- ✓ Biénergie bois-électrique (18 ou 24 kW)
- ✓ Panneau de distribution
- ✓ **Bilozone** 1, 3 ou 5 zones
- ✓ Convecteur ou aérotherme
- ✓ Prise d'air pour norme Novoclimat<sup>MD</sup>
- ✓ Cheminée et raccords
- ✓ Plomberie pour installation
- ✓ Manteau (illustré à gauche)

\* Sans fumée après approximativement 10 minutes si l'allumage est fait selon les recommandations du fabricant.

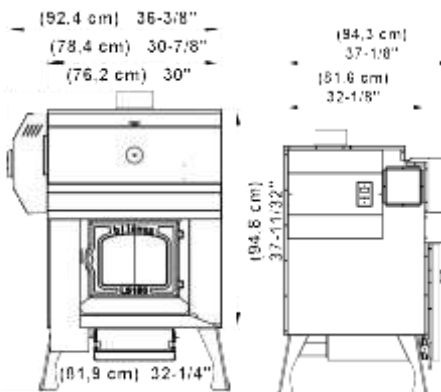


Encastrement avec manteau

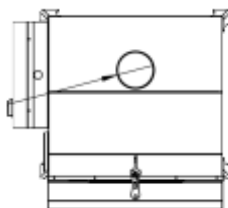


Encastrement avec l'option  
pour programme  
Novoclimat<sup>MD</sup>

Dimensions	LS150 B (bois) – BI (biénergie)		
	L	P	H
Chaudière (fournaise)	32-1/4" B 37-7/8" BI	33-3/8"	51"
Chambre de combustion	22"	20-3/4"	14"
Ouverture de porte	13-5/8"	-	11-3/8"
Volume d'eau	25 gallons impériaux (114 l)		



(15.2 cm)  
Ø 6"  
intérieur  
chaudière



(130.2 cm)  
51-1/4"

## CHAUFFAGE À L'EAU CHAUDE





# Le système



Installation int./ext.

de chauffage  
central à l'EAU CHAUDE

**bilovax**  
Technologie  
sans  
fumée\*

\* Sans fumée après approximativement  
10 minutes si l'allumage est fait selon les  
recommandations du fabricant.

## Modèle intermédiaire

Idéal pour chauffer jusqu'à  
**6 000** pi<sup>2</sup> de superficie.

- Technologie sans fumée\*
- Innovation environnementale  
(plus de 40 % d'économie de bois)
- **500 000 BTU**
- Longueur maximale du bois (29")
- Appareil sous pression (15 psi)
- Option biénergie bois-électricité

pour tous types de bâtiments :

**Maisons, garages, bâtiments de  
ferme, centres équestres, ateliers,  
serres, usines, etc.**

Installation à l'intérieur ou à l'extérieur  
Résidentiel, commercial, industriel

Dimensions : tableau page suivante



**bilovax LS450**

**50 % + Écologique**

La Bilovax LS450 a un taux d'émissions  
**50 % plus bas** que la norme exigée !



«Rack» à bois et  
structure de  
gazébo pour  
protéger votre  
bois ou  
chaudière  
(fournaise)  
extérieure

**CHAUFFAGE À L'EAU CHAUDE**





**L.S. Bilodeau** INC.  
FABRICATION DE PRODUITS EN ACIER

Chauffage à l'eau chaude Installation intérieure / extérieure

bois - biénergie



**bilovox LS950**

par/bilodeau inc.

1 million (1 000 000) BTU

Longueur maximale du bois : 53"

Chauffer jusqu'à 10 000 pi<sup>2</sup>

IDÉAL pour plus d'un bâtiment

\* Sans fumée après approximativement 10 minutes si l'allumage est fait selon les recommandations du fabricant.



**ÉCONOMISEZ BOIS, TEMPS et ARGENT !**

- Technologie sans fumée\*  
**(50% moins d'émissions que la norme B415)**
- Innovation environnementale (plus de 40 % d'économie de bois)
- Appareil sous pression (15 psi)
- Diamètre de cheminée recommandé : 8"

**Installation intérieure / extérieure (résidentielle / commerciale/ industrielle)**

Options **LS450 – LS950**

- ✓ Biénergie bois-électrique 24 kW
- ✓ Chauffage de l'eau domestique
- ✓ Évacuateur de cheminée
- ✓ Bruleur de braises
- ✓ Panneau de distribution
- ✓ **Bilozone** 1, 3 ou 5 zones
- ✓ Convecteur ou aérotherme
- ✓ Radiateur **Biloair**
- ✓ Cheminée et raccords
- ✓ Plomberie d'installation

Dimensions	LS450			LS950		
	L	P	H	L	P	H
Chaudière (fornaise)	40-5/8"	56-5/8"	71-1/8"	40-5/8"	80-5/8"	71-1/8"
Chambre de combustion	26-7/8"	29-1/4"	22-5/8"	26-7/8"	53-3/4"	22-5/8"
Ouverture de porte	18-3/8"	-	18-7/8"	18-3/8"	-	18-7/8"
Volume d'eau	60 gallons impériaux (273 l)			100 gallons impériaux (455 l)		

**CHAUFFAGE À L'EAU CHAUDE**







# Le système



Options et accessoires

de chauffage central à l'EAU CHAUDE



**Bilodeau**

Radiateur «fancoil»



Option programme Novoclimat<sup>MD</sup>



Installation avec «Hydra» électrique



Aérotherme



Application **BilodeauSMS**  
Sonde de température  
Communication par texto



Réservoir d'expansion



Réservoir axium glycol



Salle mécanique installation LS950 extérieure avec chauffage de l'eau domestique



Échangeur à tube LS pour chauffage de l'eau domestique



Distribution pour le 2<sup>e</sup> plancher



Pompe circulatrice



Collecteur de distribution d'eau Chauffage radiant (MANIFOLD)  
# **MANIFOLD4** = 4 sorties PEX 1/2" sans connecteurs  
# **MANIFOLD6** = 6 sorties PEX 1/2" sans connecteurs  
# **MANIFOLD8** = 8 sorties PEX 1/2" sans connecteurs

## SALLE MÉCANIQUE CHAUFFAGE À L'EAU CHAUDE





Tuyau radiant et quincaillerie  
Tuyau isolé



Échangeur à tube  
«stainless»  
pour chauffe-eau

Échangeur à  
plaques pour  
chauffage de l'eau  
domestique



Échangeur à  
tube pour  
chauffage de  
l'eau  
domestique



Boîtier de contrôle  
des températures par  
zone  
**Bilozone :**  
1-3 ou 5 zones



**bilozone**  
par/by L.S. Bilodeau inc.

**Bilair**



Panneau de  
distribution monté  
en usine  
Pièces et  
plomberie vendu  
séparément



Radiateur «fancoil»  
**Bilair**



Valve de zonage  
**# VZI**



Valve de mélange  
thermostatique 1"  
**# VVMT**



Vase de  
dilatation  
«tank  
d'expansion»



Thermostat Pro1000  
**# PRO1000**



Interrupteur de limite  
(Limit switch)  
**# LIMITSWITCH**

Chapeau de cheminée  
(style chinois)  
Sur mesure



Évacuateur de  
fumée pour  
LS450 ou  
LS950



Glycol



«Axium»  
glycol



Cheminées  
isolé 2 100 °F  
et raccords de  
cheminée

Diamètre  
recommandé :  
LS150 6"  
LS450 8"  
LS950 8"



Convecteur et  
panneau  
«stainless»  
extérieur ou  
encastré



**CHAUFFAGE À L'EAU CHAUDE**



SPÉCIFICATIONS	LS150	LS450	LS950			
Type de combustible	<b>Bois</b>	<b>Bois</b>	<b>Bois</b>			
Capacité de chargement	Jusqu'à 60 lb (27 kg)	Jusqu'à 150 lb (64 kg)	Jusqu'à 220 lb (100 kg)			
Puissance	150 000 BTU – 45 000 BTU/h - basé sur 40 lb de bois	500 000 BTU – 130 000 BTU/h basé sur 100 lb de bois	1 000 000 BTU – 174 000 BTU/h basé sur 200 lb de bois			
Superficie	Jusqu'à 3 500 pieds carrés	Jusqu'à 6 000 pieds carrés	Jusqu'à 10 000 pieds carrés			
Appareil sous pression	Soupape de sécurité de 30 (PSI) lb de pression	Soupape de sécurité de 15 (PSI) lb de pression	Soupape de sécurité de 15 (PSI) lb de pression			
Construction	Acier 1/4" (0,64 cm)	Acier 1/4"	Acier 1/4"			
Finition extérieure	Acier inoxydable ou acier peint cuivre veiné	Acier inoxydable	Acier inoxydable			
Dimensions extérieures	32-1/4" L bois ou 36-3/8" L biénergie x 37-1/8" P x 51-1/4" H (82 cm L bois ou 92 cm L biénergie x 94 cm P x 130 cm H)	40-5/8" L x 56-9/16" P x 71-1/8" H (103 L x 144 P x 181 cm H)	40-5/8" L x 80-9/16" P x 71-1/8" H (103 cm L x 205 cm P x 181 cm H)			
Diamètre du tuyau d'évacuation recommandé	6" (15 cm) (paroi simple à 18" (46 cm) du mur combustible et paroi double à 6" (15 cm) du mur combustible)	8" (paroi simple à 18" du mur combustible et paroi double à 6" du mur combustible)	8" (paroi simple à 18" du mur combustible et paroi double à 6" du mur combustible)			
Type de cheminée	Isolée 2 100 °F (1 150 °C)	Isolée 2 100 °F (1 150 °C)	Isolée 2 100 °F (1 150 °C)			
Diamètre de cheminée recommandé	6" (15 cm)	8"	8"			
Dimensions de la chambre à combustion	22" L x 20-3/4" P x 14" H (56 cm L x 53 cm P x 36 cm H)	26-7/8" L x 29-1/4" P x 22-9/16" H (68 L x 76 P x 57 cm H)	26-7/8" L x 53-3/4" P x 22-9/16" H (68 cm L x 137 cm P x 57 cm H)			
Longueur maximale du bois	18" (46 cm)	29" (74 cm)	53" (135 cm)			
Dimensions de l'ouverture de la porte	13-5/8" L x 11-5/16" H (35 cm L x 29 cm H)	18-3/8" L x 18-7/8" H (47 cm L x 48 cm H)	18-3/8" L x 18-7/8" H (47 cm L x 48 cm H)			
Type de porte	Vitrée avec cadre en fonte	Isolée, acier inoxydable	Isolée, acier inoxydable			
Dimensions du tiroir à cendres	11-3/4" L x 16" P x 2-3/4" H (30 cm L x 41 cm P x 7 cm H)	11-3/4" L x 27-1/4" P x 4-1/4" H (30 cm L x 69 cm P x 11 cm H)	11-3/4" L x 27-1/4" P x 4-1/4" H (30 cm L x 69 cm P x 11 cm H)			
Dégagement minimum devant	48" (122 cm)	48" (122 cm)	48" (122 cm)			
Dégagement minimum arrière	12" (30 cm)	24" (61 cm)	24" (61 cm)			
Dégagements minimum côtés	Côté droit : 2" (5 cm) Côté gauche : 24" (61 cm)	Côté droit : 9" (23 cm) Côté gauche : 24" (61 cm)	Côté droit : 9" (23 cm) Côté gauche : 24" (61 cm)			
Dégagement minimum dessus	36" (91 cm)	25" (64 cm)	25" (64 cm)			
Dégagement minimum plancher	Non combustible : Dessous et avant porte et chaque côté 18"	Combustible ou non combustible	Combustible ou non combustible			
Zone de délestage	Plus de 20 000 BTU/h ou 6 kW/h	Plus de 39 000 BTU/h ou 12 kW/h	Plus de 62 000 BTU/h ou 20 kW/h			
Poids	995 lb (452 kg) bois ou 1 015 lb (461 kg) biénergie	2 380 lb (1 079 kg)	4 500 lb (2 041 kg)			
Volume du liquide de la chaudière	25 gallons impériaux (114 l)	60 gallons impériaux (227 l)	100 gallons impériaux (455 l)			
T° max. liquide thermique	190°F (88°C)	190°F (88°C)	190°F (88°C)			
Sortie raccordement de l'eau	1-1/2" (3,8 cm)	2" (5 cm)	2" (5 cm)			
Serpentin pour chauffage de l'eau domestique	3 GPM @ 140 °F (60 °C)	n/d (Voir options)	n/d (Voir options)			
Contrôle électrique	120 volts, 1 ampère	120 Vac, 60Hz, < 5 ampères	120 Vac, 60Hz, < 5 ampères			
Normes d'essais – pollution/sécurité	CSA/B415	CSA/B415	CSA/B415			
Émissions de particules	0.29 g	Moyenne de 0.065 gr/Mj	Moyenne de 0.07 gr/Mj			
<b>OPTIONS Biénergie (bois-électricité)</b>	<b>LS150</b>	<b>LS450 et LS950</b>				
<b>Modèles</b>	<b>Volts</b>	<b>Amp</b>	<b>Disjoncteur</b>	<b>Volts</b>	<b>Amp</b>	<b>Disjoncteur</b>
18 kW	120/240 V,	75	100	n/d		n/d
24 kW	60Hz 1 ø	100	125	120/240 V, 60Hz 1 ø	100	125
Localisation de l'élément électrique	Gauche			Arrière		Arrière
<b>Autres OPTIONS</b>						
Bruleur de braise	n/d			✓		✓
Panneau de distribution	✓			✓		✓
<b>Bilozone</b> 1,3 ou 5 zones	✓			✓		✓
Ensemble pour programme Novoclimat <sup>MD</sup>	✓			n/d		n/d
Quincaillerie/plomberie installation	✓			✓		✓
Convecteur ou aérotherme	✓			✓		✓
Manteau	✓			n/d		n/d
Cheminée préfabriquée 2100°F	✓			✓		✓
Raccords de cheminée	✓			✓		✓

## CHAUFFAGE À L'EAU CHAUDE






**EPA**

**Chauffe-piscine bilovax**

- Réchauffe l'eau de 4-7°C (10-15 °F) par jour (basé sur une piscine hors terre 24')
- 250 000 BTU
- 18" longueur maximale des bûches
- Sortie d'eau : 1-1/2"
- Appareil sous pression (15 lb)
- Installation intérieure\*\* ou extérieure
- Dimensions : L 25" x H 32" x P 25"
- Poids : 500 lb
- Système au chlore ou sel
- Acier inoxydable brossé

# CHAUFFE-PISCINES au bois

Sans fumée\* Technologie brevetée  
Pour villes/villages

## Prolongez votre plaisir !

Chauffe-piscine

### bilovax LS-50

- Réchauffe l'eau de 4-7°C (10-15 °F) par jour (basé sur une piscine hors terre 24')
- 165 000 BTU - 50 000 BTU/h, basé sur 55 lb de bois
- 18" longueur maximale des bûches
- Appareil sous pression (15 lb)
- Sortie d'eau : 1-1/2"
- Ne nécessite aucune électricité
- Installation extérieure
- Dimensions : L 31-1/2" x H 45" x P 39"
- Poids : 550 lb
- Système au chlore
- Acier inoxydable miroir



\* Sans fumée après approximativement 10 minutes si l'allumage est fait selon les recommandations du fabricant. Les BTU varient selon la qualité du bois.  
\*\*Installation intérieure : certaines restrictions s'appliquent. FABRIQUÉ AU CANADA.



Porte chrome



# CHAUFFE-PISCINE au bois

RBQ: 8344-0651-57





Réservoirs – tuyauterie  
Équipement commercial –  
industriel



Silos et salle mécanique  
(en cours d'installation)



Échangeur de  
chaleur

Nettoyage  
de malt

LE PETIT  
**Fromager**  
PASTEURISATEUR-CAILLEUR MAISON  
HOME CHEESEMAKER-PASTEURIZER-VAT

Faites votre fromage à la maison !

Pasteurisation – Fermentation – Cuisson – Finalisation  
Appareil automatisé



Catalogue  
acéricole  
Demandez-le !



**L.S. Bilodeau** INC.  
FABRICATION DE PRODUITS EN ACIER

**PORTES OUVERTES** Annuelles  
**VEN-SAM-DIM !**  
Long week-end de mai  
281 route 108 Est  
St-Éphrem-Beauce, QC G0M 1R0  
418 484-2013

Équipements inox sur mesure | Équipements d'érablière | Chauffage et ventilation | Chauffe-piscines



Siège social : 281 route 108 Est, Saint-Éphrem QC G0M 1R0 418 484-2013

Division Québec : 1025, 2<sup>e</sup> rang, Neuville QC G0A 2R0 (Sortie 281-Nord Autoroute 40 Ouest) 418 876-0006